

hülsta 

hülsta-werke Hüls GmbH & Co. KG
Karl-Hüls-Str. 1
D-48703 Stadtlohn
Tel. +49 (0) 2563 86-0
Fax +49 (0) 2563 86-1417
www.huelsta.com

Entwurf und Konzeption gesetzlich geschützt, Irrtum vorbehalten,
Konstruktions-, Farb- und Materialänderungen im Rahmen des
technischen Fortschritts vorbehalten.



PURISTISCHE ELEGANZ.

Mit grafischen Elementen bringt Tetrim Klarheit in den Schlafraum. Zu Kuben in edlen Lacknuancen und Echtholzurnieren in Kernussbaum oder Natureiche fügt sich das Bett mit Polsterkopfteil oder Polsterrolle zum bequemen Anlehnen. Das charakteristische L-förmige Tetrim-Fach spendet indirektes Licht und dient als Regalelement, Sideboard oder Highlight im Kleiderschrank.



Ausführung: Lack seidengrau, Natureiche, Metall bronzefarbig, Kunstleder Struktur hellbraun M239, Breite Bettanlage: ca. 3,3 m

DYNAMISCHE
ELEGANZ.
**ANREGEND
ARRANGIERT.**



Ein Traum in Holz, Leder und bronzefarbenen Akzenten. Das anschmiegsame Lederkopfteil in zwei Breiten umschließt in der breiteren Variante den Bettrahmen, der auf bronzefarbenen Metallfüßen ruht. Ein Blickfang sind die Tetrim-Fächer der Konsolen, die optional mit einer indirekten LED-Beleuchtung dezentes Licht spenden.





Ausführung: Lack seidengrau, Kernussbaum, Metall bronzefarbig, Kunstleder Struktur grau M238, Breite Kleiderschrank: ca. 3,0 m

Eine besonders feine Wärme strahlt die Tetrim-Komposition in Kernussbaum mit seidengrauem Lack aus. Ein raffiniertes Designelement des Bettrahmens ist die feine Bettecke, die die Bettseiten verbindet und farblich auf die eleganten Bettfüße oder auf die Ausführung der Bettseiten abgestimmt werden kann.



Ausführung: Lack reinweiß, Metall silberfarbig, Kunstleder Struktur grau M238, Breite Kleiderschrank: ca. 3,0 m

DESIGN MIT DETAILLIEBE.

Mit viel Liebe zum Detail und persönlichen Wünschen erlaubt das Tetrim-Bett mit Polsterkopfteil, Design-
elemente wie Bettecken und Gehrungsverbinder nach Belieben zu planen. Wie wäre es mit bronzefarbenen
Bettfüßen zur Bettecke in Kernnussbaum oder eine silberfarbene Gehrungsverbindung zum reinweißen Bett?



Ausführung: Kernnussbaum
Bettfüße: bronzefarbig
Bettecken/Gehrungsverbinder:
Abb. links: Kernnussbaum
Abb. rechts: bronzefarbig



Ausführung: Natureiche
Bettfüße: bronzefarbig
Bettecken/Gehrungsverbinder:
Abb. links: Natureiche
Abb. rechts: bronzefarbig



Ausführung: Lack-reinweiß
Bettfüße: silberfarbig
Bettecken/Gehrungsverbinder:
Abb. links: reinweiß
Abb. rechts: silberfarbig



Ausführung: Lack-seidengrau
Bettfüße: bronzefarbig
Bettecken/Gehrungsverbinder:
Abb. links: seidengrau
Abb. rechts: bronzefarbig



Ausführung: Lack grau, Natureiche, Metall bronzefarbig, Kunstleder Vintage dunkelgrau S702, Breite Kleiderschrank: ca. 3,0 m

Wie möchten Sie die leisesten Stunden des Tages verbringen? Schätzen Sie behagliches Ambiente, werden Sie sich in Tetrico von Kopf bis Fuß wohlfühlen. Von der optisch schwebenden Bettkufe bis zur weich stützenden Polsterrolle. Von der morgendlichen Pflege am Schminktisch in feinem Lack über das Ankleiden am Schrank bis zum Krimi im passenden Bett.

BETTvarianten FÜR JEDEN GESCHMACK.

Die Bettvariante mit Polsterrolle lockt mit ausladendem Komfort: sanft beleuchteten Nachtkonsolen, textiler Wohnlichkeit und bequemen Polsterelementen. Die optionale Funkfernbedienung reguliert die Farbtemperatur stufenlos von kalt- bis warmweiß. Mit unterschiedliche Liegehöhen auf Kufe oder Bettfuß kommt Tetrin dem individuellen Traum vom perfekten Liegen entgegen.



Ausführung: Lack grau, Metall bronzefarbig, Kunstleder Vintage dunkelgrau S702



ORDNUNG UND
FUNKTIONALITÄT
**IN SCHÖNSTER
DESIGNVIELFALT.**



Edler Mattlack, cooles Aluminium und satiniertes Glas prägen die Schrankmodelle der Linie. Pulverbeschichtete Griffleisten, Ton in Ton zur Front, sorgen für die reduzierte Ausstrahlung der anbaufähigen Schränke – so erhält das kunstvoll integrierte Tetrim-Element die volle Aufmerksamkeit.



Ausführung: Lack grau, Metall bronzefarbig



Ausführung: Lack reinweiß, Metall silberfarbig



Ausführung: Natureiche, Lack grau, Metall bronzefarbig, Breite ca. 1,6 m

Gemeinsam mit Konsole, Spiegel und illuminierter Schattenfuge wird das charakteristische Tetrim-Element zum zeitlosen Schminkplatz. Weiteren Raum für Dinge bieten die passenden Highboards, die auch im Wohnraum eine gute Figur machen.

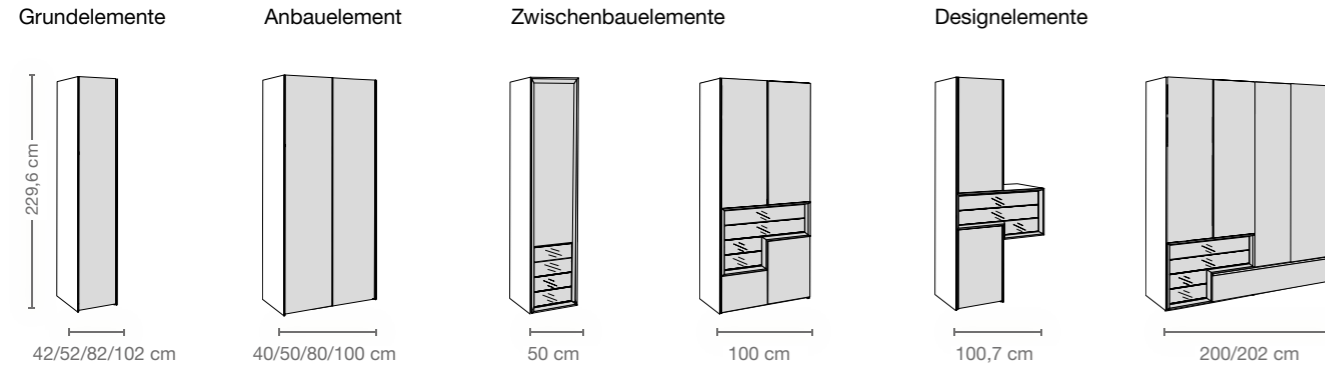


Ausführung: Hochglanzlack eisblau, Metall silberfarbig, Breite ca. 1,6 m

TYPENÜBERSICHT

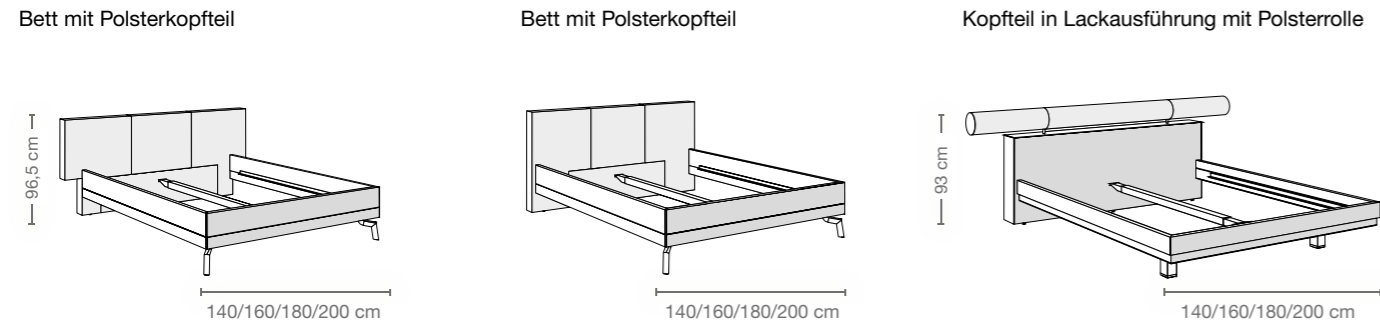
Drehtürenschränke

bestehend aus Grund- und Anbauelementen; wahlweise mit Design- oder Zwischenbauelementen, Tiefe 61,4 cm



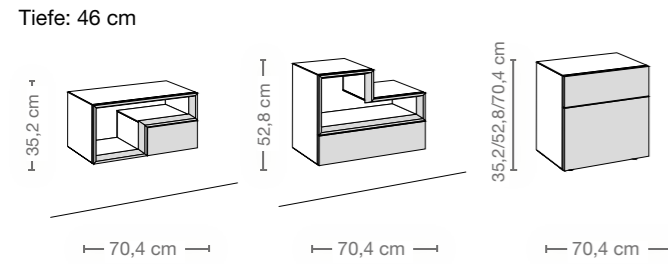
Betten

Bettinnenlänge 200 / 210 / 220



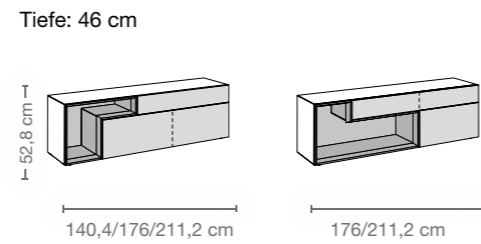
2-4 Raster Konsolen

auf Sockelversteller oder als Hängeelement; mit offenem Fach, Schubladen



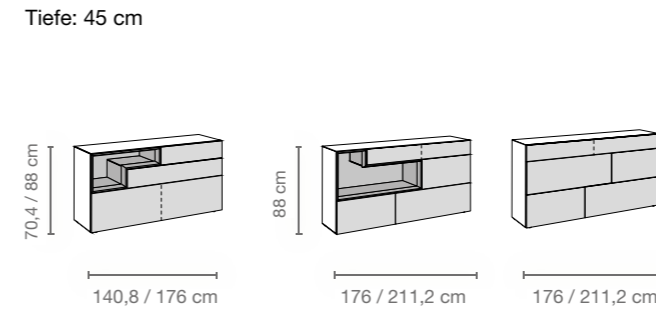
3 Raster Lowboards

auf Sockelversteller oder als Hängeelement; mit offenem Fach, Schubladen, Klappen



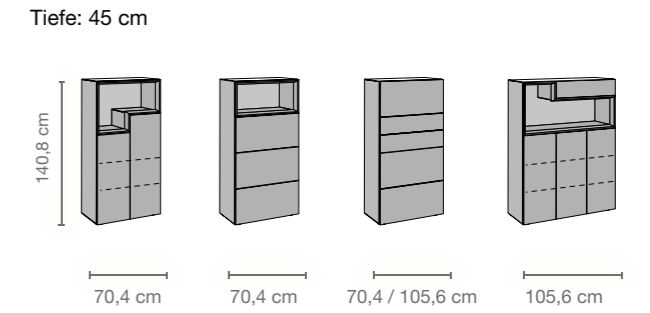
4 / 5 Raster Sideboards

auf Sockelversteller; mit offenem Fach, Schubladen, Klappen



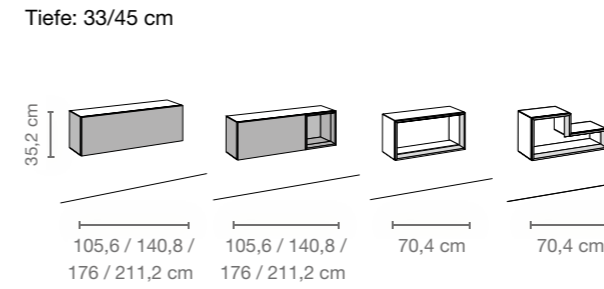
8 Raster Highboards

auf Sockelversteller; mit offenem Fach, Schubladen, Türen



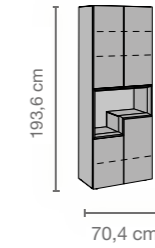
2 / 3 Raster Hängeelemente

mit offenem Fach, Klappen



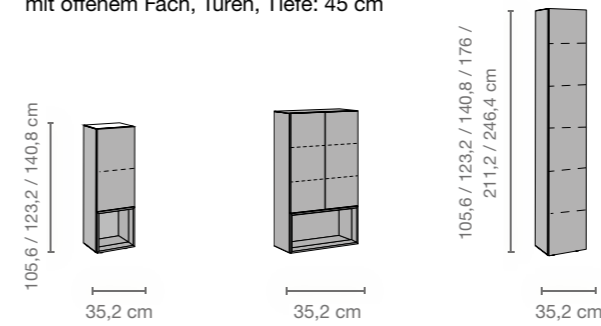
11 Raster Element

auf Sockelversteller; mit offenem Fach, Türen, Tiefe: 45 cm



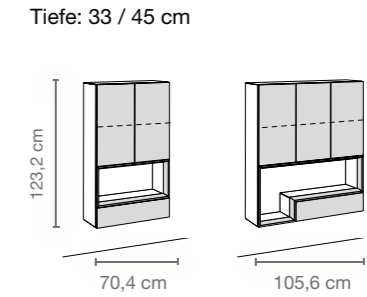
6 - 14 Raster Elemente

auf Sockelversteller oder als Hängeelement; mit offenem Fach, Türen, Tiefe: 45 cm



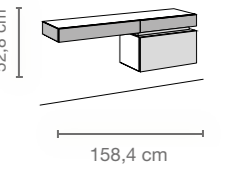
7 Raster Hängeelemente

mit offenem Fach, Schublade, Türen



Schreib-/Schminktisch Hängeelemente

Tiefe: 45 cm



Diese Übersicht stellt einzelne Beispiele dar. Weitere Typen und alle Programme sind in der Typenliste zu finden. Alle Maßangaben in cm.

AUSFÜHRUNGSÜBERSICHT

Korpus, Fronten, Wandsteckborde

Lack



Reinweiß Grau Seidengrau

Abdeckplatten

Keramik



Calacatta Pulpis

Betten

Lack



Reinweiß Grau Seidengrau

Holz



Natureiche Kernnussbaum

Akzent-Korpus, Akzent-Fronten, Schreib-/Schminktisch

Lack



Reinweiß Grau Seidengrau Bordeauxrot Eisblau

Holz



Natureiche Kernnussbaum

Akzent-Fronten

Lack-Hochglanz



Bordeauxrot Eisblau Bronzefarbig Silberfarbig

Rahmen offenes Fach, Bett-Metallrahmen und -füße

Metall



Bronzefarbig Silberfarbig



QUALITÄT LEBEN.

hülsta steht für Qualität made in Germany. Als traditionsreiches Familienunternehmen aus dem Münsterland legt hülsta schon in dritter Generation Wert auf beste handwerkliche Verarbeitung und moderne Fertigungsverfahren. Dabei immer im Fokus: der verantwortungsvolle Umgang mit der Natur. Deshalb verwendet hülsta ausschließlich Hölzer aus kontrollierter, nachhaltiger Forstwirtschaft und verzichtet gänzlich auf Tropenhölzer. Das verkürzt die Transportwege und schont die Umwelt. Deshalb werden die Kastenmöbel und Federholzrahmen von hülsta seit 1996 mit dem „Blauen Engel“ ausgezeichnet, ein anspruchsvolles Siegel für emissionsarme und umweltverträgliche Produkte. hülsta – das sind langlebige Möbel im Einklang mit der Natur.



www.blauer-engel.de/uz38



- 01 Alle Produkte sind vielfach getestet und unterliegen strengen Qualitätskriterien. Deshalb bietet hülsta bei Neukauf die 5-Jahres-Garantie. Immer inklusive: die zeitlich unbegrenzte Unterstützung bei Fragen und Wünschen rund um die Möbel von hülsta.
- 02 Der „Blaue Engel“ ist ein Siegel, das sehr strengen Kriterien unterliegt. Alle Kastenmöbel und Federholzrahmen von hülsta sind schon seit 1996 mit dem „Blauen Engel“ ausgezeichnet. Denn sie sind besonders umweltverträglich und emissionsarm.
- 03 Seit 1974 ist hülsta Mitglied der Deutschen Gütegemeinschaft Möbel (DGM) und erfüllt hohe Standards für Qualität und Verbraucherschutz. Bei den Produktprüfungen werden strenge Maßstäbe angesetzt, die hülsta problemlos erfüllt.